

Вариативная часть практического задания II уровня (демоверсия)

11.02.08 Средства связи с подвижными объектами

Исходные данные:

- Коммутатор Ethernet
- Карточка задания
 - Диапазон IP адресов оборудования
 - Данные для подключения к центральному оборудованию
- Технология подключения:
 - Медные пары
- Оконечное оборудование:
 - DECT телефоны Gigaset S68H, C47H, C38H, C45
- Промежуточное оборудование
 - DECT базовая станция KIRK (Spectralink) KWS 600v3 или KWS 300
 - Виртуальная IP-АТС Asterisk (<http://www.asterisk.org/>)
- Дополнительное оборудование
 - Кабель UTP cat. 5e (кол-во по заданию)
- Карточка дополнительной информации:
 - Телефонные номера для проверки
 - Данные для настройки DECT базовой станции
 - Данные для настройки SIP транка IP АТС
 - Данные для настройки SIP абонентов

Задание

Собрать, подключить и настроить комплект телекоммуникационного оборудования для осуществления телефонного звонка на указанные номера телефонов:

- Настроить виртуальную IP АТС
 - Настроить SIP транк к центральной IP-АТС
 - Создать абонентов
- Подключить и настроить SIP DECT базовую станцию
 - Зарегистрировать DECT трубки
- Проверить работоспособность

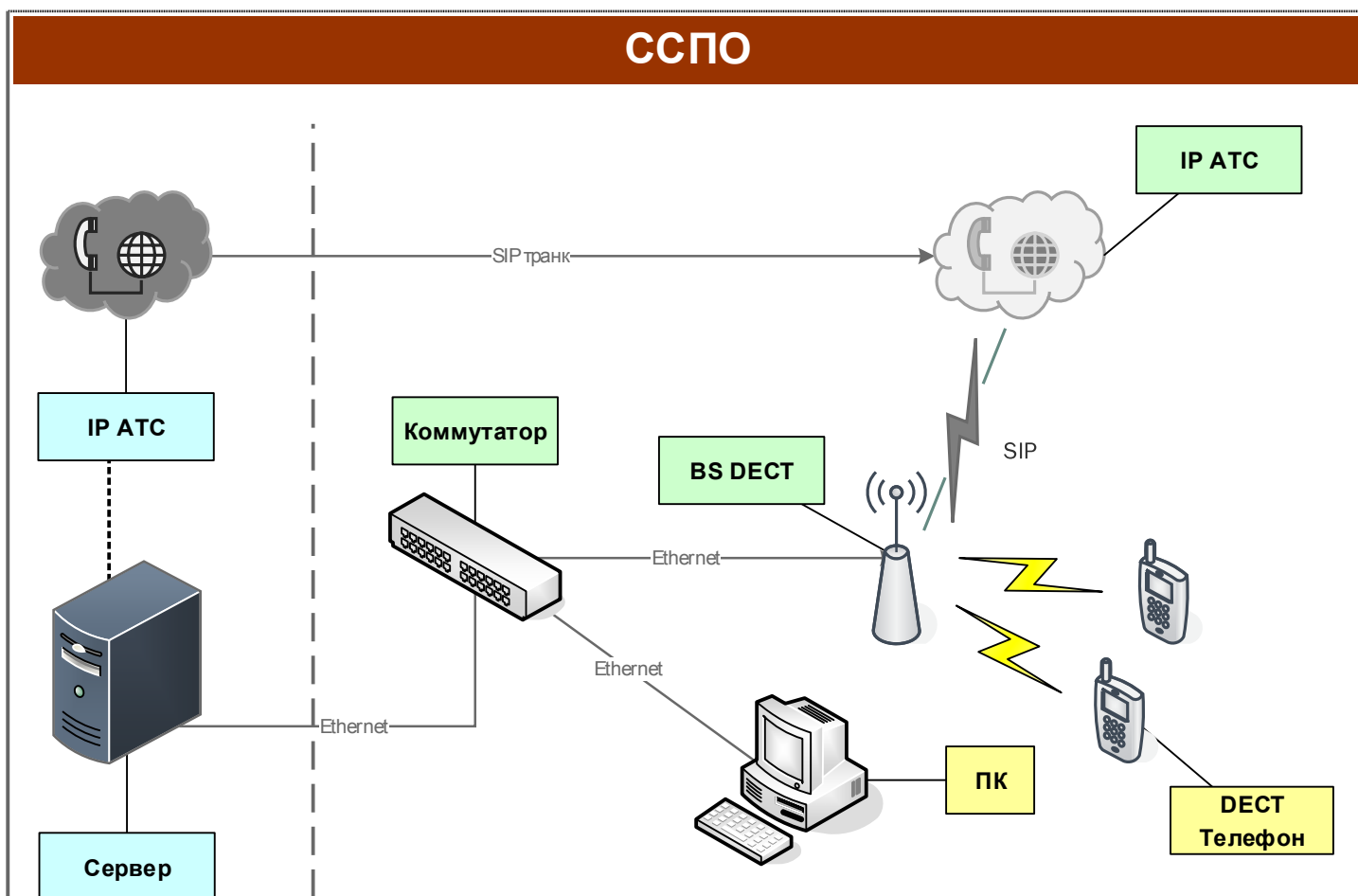


Таблица оценки

№	Название операции	Критерии выполнения	Количество баллов	Максимум баллов	Фиксация результатов	
					Запись в карточку	Визуальный контроль жюри
1. Произвести настройку IP АТС						
1.1.	Настройка параметров					
1.1.1	Создание транка и настройка параметров	Транк создан	1	4		x
		Название соответствует заданию	0,5		x	
		Настройки соответствуют заданию	2,5			
1.1.2	Создание маршрутов	Создан и настроен входящий маршрут	1	3		x
		Создан и настроен исходящий маршрут	1			
		План нумерации установлен правильно	1		x	
1.2	Настройка SIP абонентов					
1.2.1	Создание SIP абонента	Создан SIP абонент 1	0,5	5		x
		Логин и пароль соответствуют заданию	0,5		x	
		Настроена голосовая почта абонента 1	1			
		Настроены назначения по недоступности абонента 1	1		x	
		Создан SIP абонент 2	0,5			
		Логин и пароль соответствуют заданию	0,5		x	
		Настроена голосовая почта абонента 2	1			

					Фиксация результатов	
1.3	Создание и настройка групп					
1.3.1	Настроить группы	Включить модуль групп звонков	1	4		x
		Группа 1 создана	0,5			
		Номер группы 1 соответствует заданию	0,25		x	
		Тип группы задан правильно	0,25		x	
		Добавлено приветствие группы 1	0,5			
		Назначение по не ответу задано правильно	0,25		x	
		Группа 2 создана	0,5			
		Номер группы 2 соответствует заданию	0,25		x	
		Тип группы задан правильно	0,25		x	
		Назначение по не ответу задано правильно	0,25			
2. Подключить и произвести настройку DECT базовой станции						
2.1	Настройка сетевого интерфейса	Настройки соответствуют заданию	1	1	x	x
2.2	Настройка радиointерфейса	Пин код DECT соответствует заданию	1	2		
		Регион выбран правильно	1			
2.3	Настройка доступа	Логин и пароль соответствует заданию	1	1	x	x
2.4	Настройка подключения к IP АТС	Настройка линии в соответствии с заданием	2	2	x	x
2.5	Настройка аккаунтов DECT трубок	Настройки аккаунта 1 соответствуют заданию	1	2	x	x

					Фиксация результатов	
		Настройки аккаунта 2 соответствуют заданию	1			
2.6	Настройка времени	Настройки времени соответствуют заданию	1	1		×
3. Подключить и настроить DECT телефоны						
3.1	Настройка DECT телефонов	Трубка 1 зарегистрирована	1	5		×
		Язык трубки изменен на русский	1			
		Время на трубке задано правильно	0,5			
		Трубка 2 зарегистрирована	1			
		Язык трубки изменен на русский	1			
		Время на трубке задано правильно	0,5			
4. Проверка работоспособности						
4.1	Проверить работоспособность	Трубка 1 зарегистрирована	0,5	5		×
		Трубка 2 зарегистрирована	0,5			
		Внутренний вызов осуществляется	1			
		Исходящий вызов проходит успешно	1			
		Входящий вызов проходит успешно	1			
		Голосовая связь осуществляется	1			

Всего баллов: 35